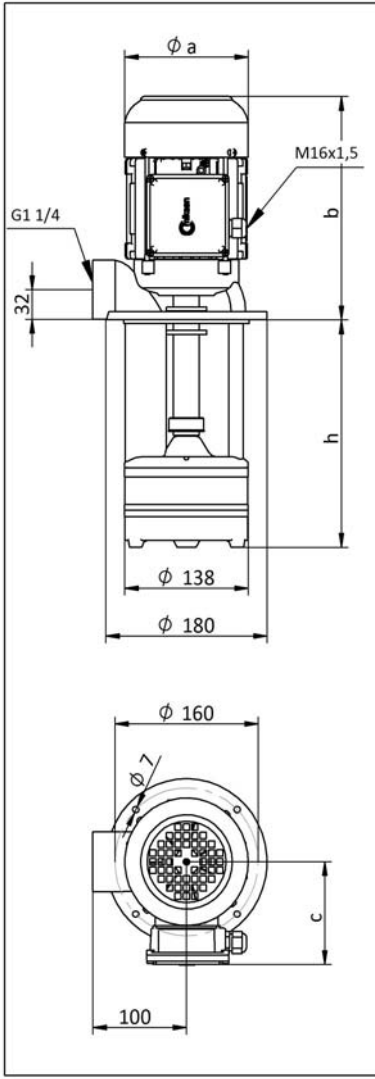


**BOYUTLAR VE ELEKTRİKSEL DEĞERLER**


TİP	Dalma Derinliği h (mm)	mm			Ağırlık kg	Güç kW	Gerilim V(Δ/Y)	Frekans Hz	Akım A	Devir d/d
		a	b	c						
EP 250/200	200	138	242	107	14.5	0,55	230/400	50	3.70/2.15	2820
EP 250/270	270				15.1					
EP 250/350	350				15.5					
EP 250/440	440				17.2					
EP 250/550	550				18.5					
EP 252/250	250	138	242	107	18.0	1,1	230/400	50	5.65/3.25	2780
EP 252/320	320				18.6					
EP 252/400	400				18.9					
EP 252/490	490				20.6					

\* Pompa boyutları TS EN 12157 standardına uygundur.

\*\* Performans eğrileri kinematik viskozitesi 1 mm<sup>2</sup>/s (cSt) ve yoğunluğu 1000 kg/m<sup>3</sup> olan akışkana göre çizilmiştir.

\*\*\* Eğri toleransları TS EN ISO 9906'ya uygundur.

**Performans Eğrisi**
