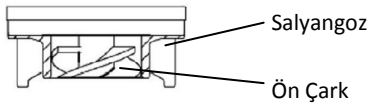
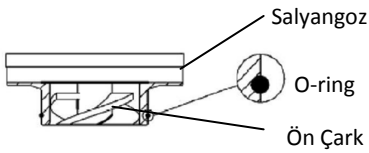


IPA/IPF POMPA

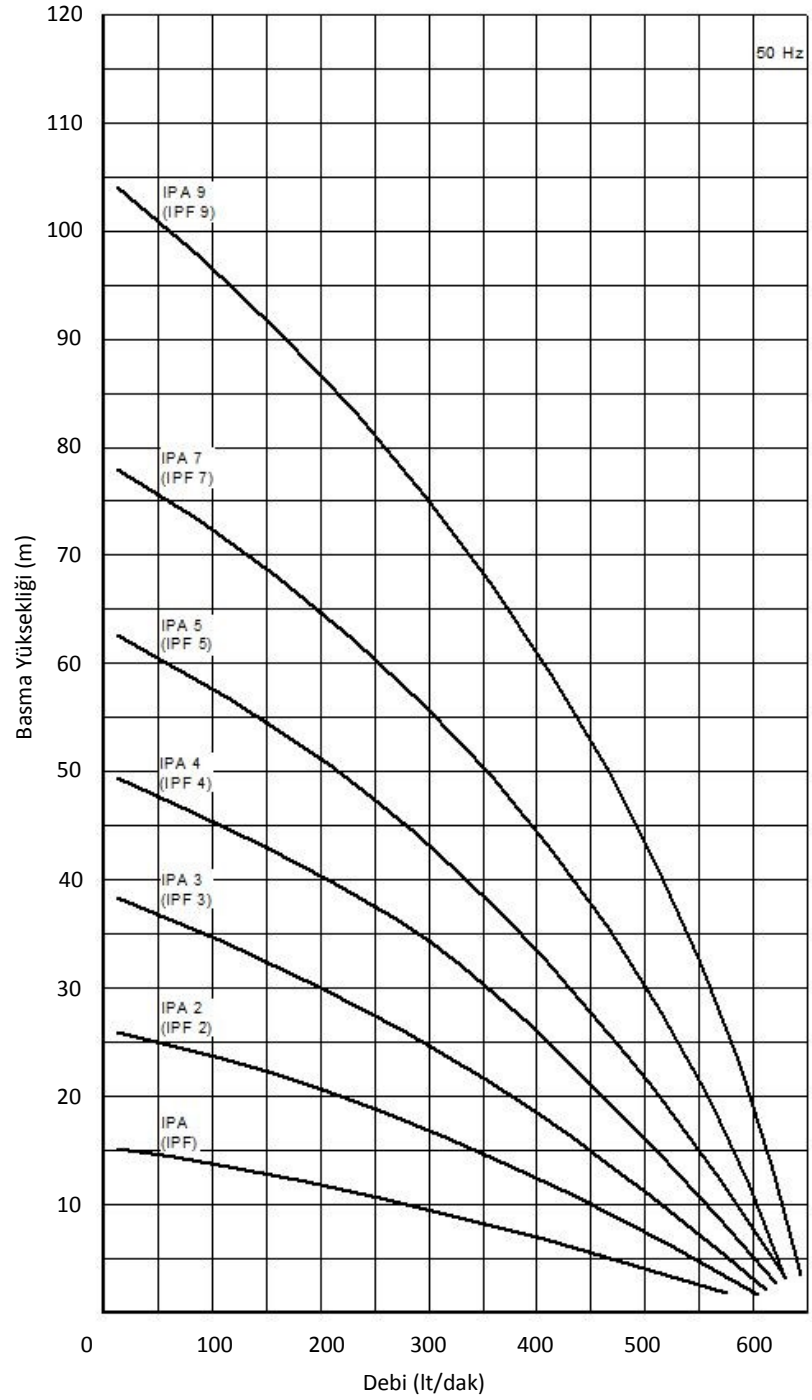


IPA - Ön çarklı pompa



IPF - Ön çarklı ve o-ringli pompa

Performans Eğrisi



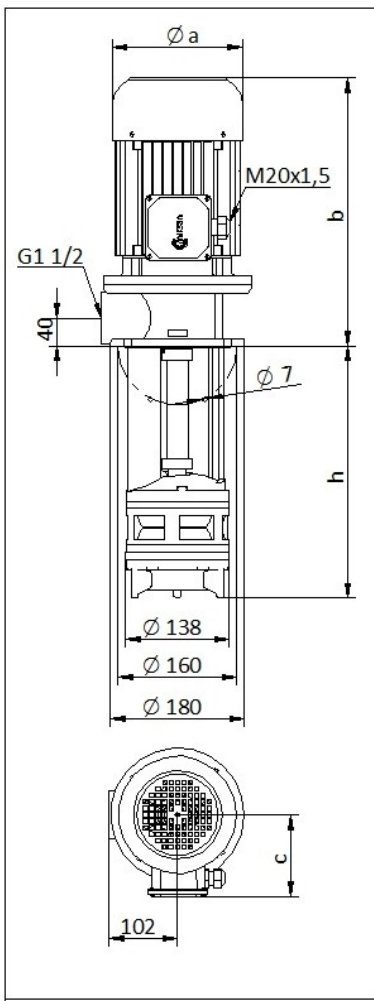
IPA POMPA

Uygulamalar:

- IPA pompada radyal çarklara ilave olarak bir aksenal ön çark vardır.
- Takım tezgahlarında yüksek hızlı talaşlı imalat işlemlerinde (taşlama vb.) oluşabilecek köpüklü sıvının pompalanmasında,
- Depo içini karıştırarak metal talaş parçacıklarının emilip basılmasında,
- Filtre sistemlerinde akışkan içindeki metal talaşlarının pompalanmasında,
- Sıcak akışkanların pompalanmasında,
- Sirkülasyon sistemlerinde, kesme-soğutma sıvısının pompalanmasında kullanılırlar.

Akışkanlar:

- Soğutma sıvıları,
- Kesme yağları,
- Taşlama yağları,
- Su,
- Akışkan sıcaklığı 0...80 °C
- Kinematik viskozitesi 1...90 mm²/s

BOYUTLAR VE ELEKTRİKSEL DEĞERLER


| TİP | Dalma Derinliği h (mm) | mm | | | Ağırlık kg | Güç kW | Gerilim V(Δ/Y) | Frekans Hz | Akım A | Devir d/d |
|---------------|------------------------|-----|-----|-----|------------|--------|----------------|------------|-----------|-----------|
| | | a | b | c | | | | | | |
| IPA(F) /210 | 210 | 157 | 320 | 110 | 20 | 1.1 | 230/400 | 50 | 4.8/2.8 | 2800 |
| IPA(F) /280 | 280 | | | | 21 | | | | | |
| IPA(F) /360 | 360 | | | | 22 | | | | | |
| IPA(F) /450 | 450 | | | | 23 | | | | | |
| IPA(F) /550 | 550 | | | | 24 | | | | | |
| IPA(F) -2/210 | 210 | 176 | 364 | 122 | 29 | 2.2 | 230/400 | 50 | 8.4/4.8 | 2850 |
| IPA(F) -2/270 | 270 | | | | 30 | | | | | |
| IPA(F) -2/340 | 340 | | | | 31 | | | | | |
| IPA(F) -2/420 | 420 | | | | 32 | | | | | |
| IPA(F) -2/510 | 510 | | | | 33 | | | | | |
| IPA(F) 2/620 | 620 | | | | 34 | | | | | |
| IPA(F) -3/270 | 270 | 194 | 398 | 145 | 36 | 3.0 | 230/400 | 50 | 11.9/6.9 | 2870 |
| IPA(F) -3/330 | 330 | | | | 37 | | | | | |
| IPA(F) -3/400 | 400 | | | | 38 | | | | | |
| IPA(F) -3/480 | 480 | | | | 39 | | | | | |
| IPA(F) -3/570 | 570 | | | | 40 | | | | | |
| IPA(F) -3/680 | 680 | | | | 41 | | | | | |
| IPA(F) -4/330 | 330 | 218 | 420 | 168 | 42 | 4.0 | 230/400 | 50 | 13.0/7.5 | 2885 |
| IPA(F) -4/390 | 390 | | | | 43 | | | | | |
| IPA(F) -4/460 | 460 | | | | 44 | | | | | |
| IPA(F) -4/540 | 540 | | | | 45 | | | | | |
| IPA(F) -4/630 | 630 | | | | 46 | | | | | |
| IPA(F) -4/740 | 740 | | | | 47 | | | | | |
| IPA(F) -5/390 | 390 | 218 | 420 | 168 | 48 | 5.5 | 230/400 | 50 | 18.0/10.4 | 2885 |
| IPA(F) -5/450 | 450 | | | | 49 | | | | | |
| IPA(F) -5/520 | 520 | | | | 50 | | | | | |
| IPA(F) -5/600 | 600 | | | | 51 | | | | | |
| IPA(F) -5/690 | 690 | | | | 52 | | | | | |
| IPA(F) -7/510 | 510 | 258 | 458 | 198 | 70 | 7.5 | 400Δ | 50 | 13.5 | 2910 |
| IPA(F) -7/570 | 570 | | | | 71 | | | | | |
| IPA(F) -7/640 | 640 | | | | 72 | | | | | |
| IPA(F) -7/720 | 720 | | | | 73 | | | | | |
| IPA(F) -7/810 | 810 | | | | 74 | | | | | |
| IPA(F) -9/630 | 630 | 258 | 496 | 198 | 86 | 11.0 | 400Δ | 50 | 19.5 | 2850 |
| IPA(F) -9/690 | 690 | | | | 87 | | | | | |
| IPA(F) -9/760 | 760 | | | | 88 | | | | | |

* IPA(F) 1 kademe pompalarda M16x1,5 rakor kullanılır.

** Performans eğrileri kinematik viskozitesi 1 mm²/s (cSt) ve yoğunluğu 1000 kg/m³ olan akışkana göre çizilmiştir.

*** Eğri toleransları TS EN ISO 9906'ya uygundur.

IPF POMPA

Uygulamalar:

- IPF pompalar vakum filtrelerinde vakum bölgesinden akışkanın pompalanmasında kullanılmaktadır. Pompa, vakum bölgesinde çalıştığından salyangoz emme ağzında bir o-ring bulunmaktadır. Pompada radyal çarklara ilave olarak bir aksel ön çark vardır.

Akışkanlar:

- Soğutma sıvıları,
- Kesme yağları,
- Taşlama yağları,
- Su
- Akışkan sıcaklığı 0...90 °C
- Kinematik viskozitesi 1...90 mm²/s

Malzemeler:

- Pompa gövdesi : Pik - DIN GG 25
- Salyangoz : Pik - DIN GG 25
- Çark : Hassas döküm çelik - AISI 4140 (DIN 42CrMo4)
- Ön çark : Hassas döküm çelik - AISI 4140 (DIN 42CrMo4)
- O-ring : Viton
- Pompa mili : İmalat çeliği - AISI 1040 (DIN C35)
- Elektrik motoru : 3 fazlı asenkron motor
2 kutuplu, 2900 d/d
Koruma derecesi IP 55