



JB 350 POMPA

Uygulamalar:

- Takım tezgahlarında kesme, tornalama, frezeleme, delme, taşlama işlemlerinde,
- Filtreleme sistemlerinde,
- Arıtma sistemlerinde,
- Soğutma sistemlerinde,
- Sirkülasyon sistemlerinde, kesme-soğutma sıvısının pompalanmasında kullanılırlar.

Akışkanlar:

- Soğutma sıvıları,
- Kesme yağları,
- Taşlama yağları,
- Su,
- Akışkan sıcaklığı 0...80 °C
- Kinematik viskozitesi 1...90 mm²/s
- Max. 10 mm çapında parçacık içeren akışkanlar.

Malzemeler:

Pompa gövdesi	: Pik - DIN GG 25
Salyangoz	: Pik - DIN GG 25
Çark	: Hassas döküm çelik - AISI 4140 (DIN 42CrMo4)
Pompa mili	: İmalat çeliği - AISI 1040 (DIN C35)
Elektrik motoru	: 3 fazlı asenkron motor 2 kutuplu, 2870 d/d Koruma derecesi IP 54

* JB 350 pompalar opsiyonel olarak aksenal önçark ile çalışabilir.

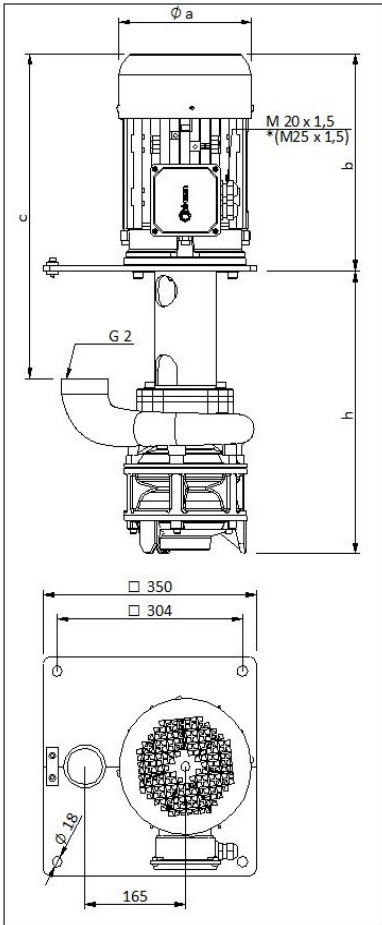
** Daha büyük dalma derinlikleri için lütfen bizimle iletişime geçiniz.

BOYUTLAR VE ELEKTRİKSEL DEĞERLER

TİP	Dalma Derinliği h (mm)	Boyutlar (mm)			Ağırlık kg	Güç kW	Gerilim V(Δ/Y)	Frekans Hz	Akım A	Devir d/d
		a	b	c						
JB 351/300	300	176	301	474	29.0	2.2	230/400	50	8.36/4.83	2850
JB 351/520	520			694	36.5					
JB 352/375	375	218	357	565	48.3	4.0	230/400	50	13.0/7.5	2885
JB 352/595	595			785	55.6					
JB 353/450	450	258	389	562	77.4	7.5	400Δ	50	13.5	2910
JB 353/670	670			782	84.7					
JB 354/525	525	258	393	566	93.8	11.0	400Δ	50	19.50	2850
JB 354/745	745			786	101.2					

* Performans eğrileri kinematik viskozitesi 1 mm²/s (cSt) ve yoğunluğu 1000 kg/m³ olan akışkana göre çizilmiştir.

** Eğri toleransları TS EN ISO 9906'ya uygundur.



Performans Eğrisi

