

KEP 25 POMPA



Applications:

- Takım tezgahlarında kesme, tornalama, frezeleme, delme, taşlama işlemlerinde
- Filtrasyon sistemleri,
- Sirkülasyon sistemleri.
- Kesme ve soğutma sıvısının pompalanmasında kullanılır.

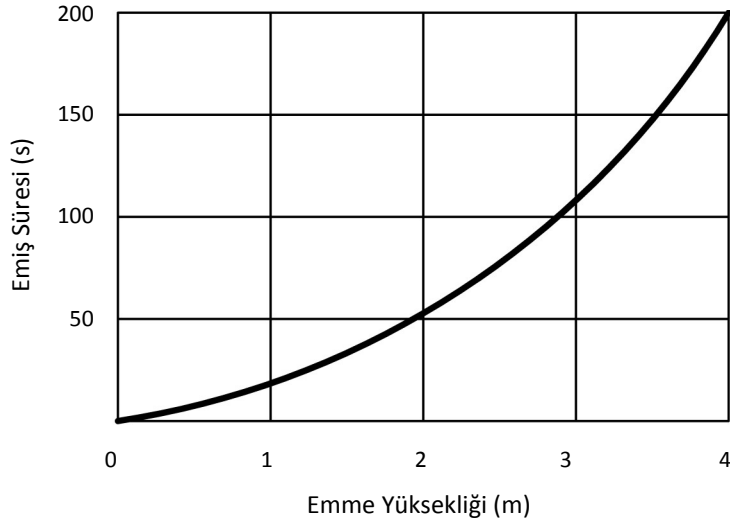
Akışkan Özellikleri:

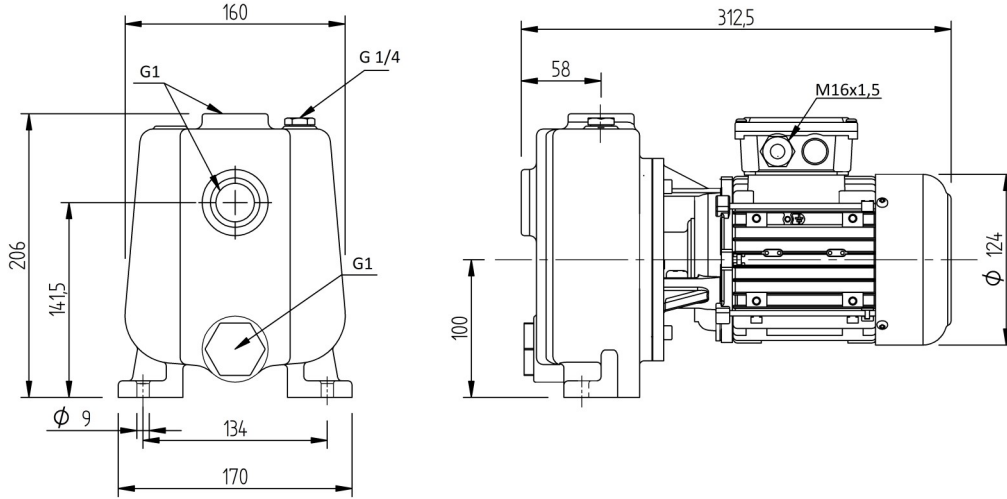
- Soğutma sıvıları,
- Kesme yağları,
- Taşlama Yağları,
- Su,
- Katı parçacık (maks. 6 mm)
- Akışkan sıcaklığı 0...60 °C
- Kinematik viskozite 1...30 mm²/s

Malzemeler:

Pompa Gövdesi	: Pik - DIN GG25
Motor Flanşı	: Pik - DIN GG25
Pervane	: Pik - DIN GG25
Mil	: İmalat çeliği - AISI 1040 (DIN C35)
O-ring	: Viton
Mekanik Salmastra	: C-SiC-Viton
Elektrik Motoru	: 3 fazlı asenkron motor 1 fazlı asenkron motor (Opsiyonel) 2 pole, 2820 rpm Koruma sınıfı IP 54

Emme Yüksekliği ve Emiş Süresi





BOYUTLAR VE ELEKTRİKSEL DEĞERLER

TİP	Ağırlık kg	Güç kW	Gerilim V(Δ/Y)	Frekans Hz	Akım A	Devir d/d
KEP 25/100	12.0	0,25	230/400	50	1.2/0.7	2770
KEP 25/150	12.5	0,37	230/400	50	1.9/1.10	2820

* Performans eğrileri kinematik viskozitesi 1 mm²/s (cSt) ve yoğunluğu 1000 kg/m³ olan akışkana göre çizilmiştir.
 ** Eğri toleransları TS EN ISO 9906'ya uygundur.

Performans Eğrisi

