

## MPS 02 VİDALI POMPA



### Uygulamalar:

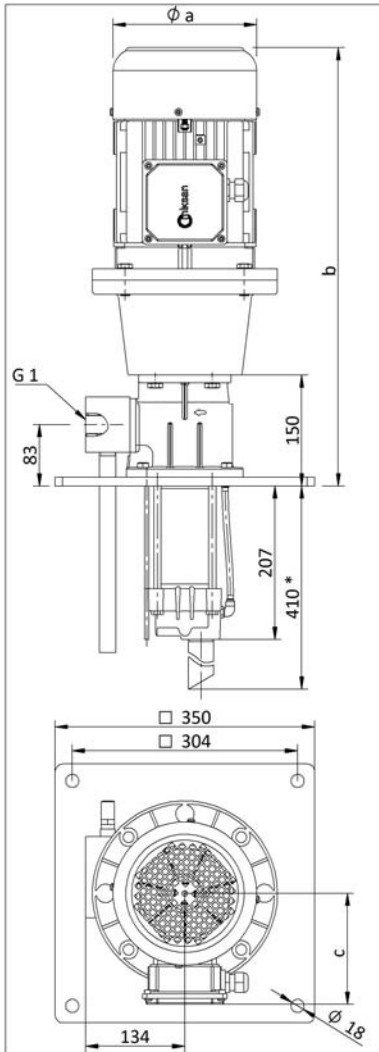
- Yüksek basınçlı, düşük debili pompalardır,
- Takım tezgahlarında delme, kesme, frezeleme, tornalama, taşlama işlemlerinde,
- Özellikle yüksek basınçtan dolayı derin delik delme proseslerinde,
- Sirkülasyon sistemlerinde, kesme-soğutma sıvısının pompalanmasında kullanılırlar.

### Akışkanlar:

- Soğutma sıvıları,
- Kesme yağları,
- Taşlama yağları,
- Emülsiyonlar (en az % 5 yağ),
- Termal yağlar ( detaylı bilgi için danışınız)
- Kinematik viskozitesi 1...400 mm<sup>2</sup>/s (Değişik viskozite değerleri için danışınız)

### Malzemeler:

|                                 |   |
|---------------------------------|---|
| Vidalar                         | : Yüksek performanslı çelik, Özel sertleştirilmiş   |
| Pompa gövdesi                   | : Pik - DIN GG 25   |
| Emme gövdesi                    | : Pik - DIN GG 25   |
| Çıkış gövdesi                   | : Pik - DIN GG 25   |
| Pompa bağlantı flanşı ve kaplin | : Alüminyum   |
| Döner mil dudak tipi keçe       | : PTFE  |
| O-ring                          | : FKM(FPM)  |
| Emme borusu                     | : Çelik   |
| Elektrik motoru                 | : 3 fazlı asenkron motor<br>2 kutuplu, 3000 d/d;<br>4 kutuplu, 1500 d/d (Opsiyonel)<br>Koruma derecesi IP 54, IP 55<br>İzolasyon sınıfı F |



### BOYUTLAR

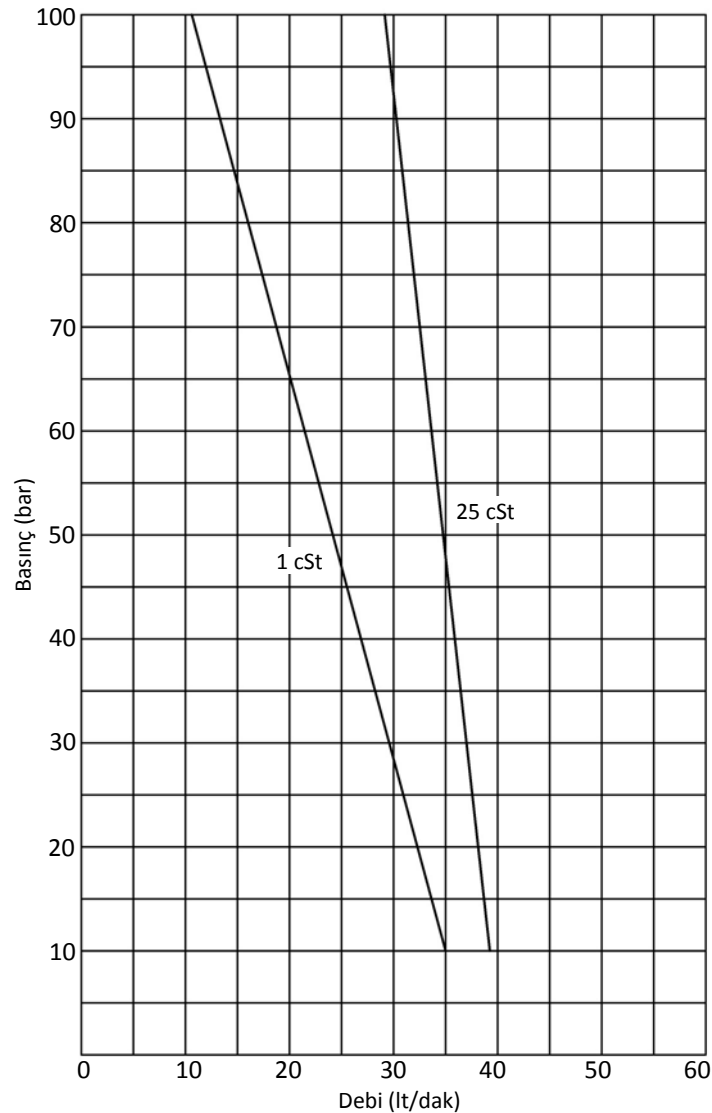
| Motor   |         | Ölçüler |     |     | Kablo Giriş<br>Rakoru |
|---------|---------|---------|-----|-----|-----------------------|
| 2 Kutup | 4 Kutup | a       | b   | c   |                       |
| kW      |         | mm      |     |     |                       |
| 1,1     | 0,55    | 157     | 485 | 105 | M16x1,5               |
| -       | 1,1     | 176     | 495 | 124 | M20x1,5               |
| 2,2     | 1,5     | 176     | 520 | 124 | M20x1,5               |
| 3       | 2,2/3   | 194     | 560 | 145 | M20x1,5               |
| 4       | 4       | 218     | 580 | 157 | M20x1,5               |
| 5,5     | -       | 258     | 630 | 198 | M25x1,5               |
| 7,5     | -       | 258     | 705 | 198 | M25x1,5               |
| 9       | -       | 258     | 705 | 198 | M25x1,5               |

\* Standart MPS 02 pompanın dalma derinliği 410mm.'dir. İstek üzerine emme borusunun boyu değiştirilebilir.

### Pompa Performansı ve Elektriksel Değerler

| Model  | 50 Hz            | 3000 RPM  |        |          |        |             | 1500 RPM  |        |          |        |            |
|--------|------------------|-----------|--------|----------|--------|-------------|-----------|--------|----------|--------|------------|
|        | Maks. Basınç bar | Debi l/dk |        | Motor kW |        | Ağırlık kg  | Debi l/dk |        | Motor kW |        | Ağırlık kg |
|        |                  | 1 cSt     | 25 cSt | 1 cSt    | 25 cSt |             | 1 cSt     | 25 cSt | 1 cSt    | 25 cSt |            |
| MPS 02 | 10               | 34,8      | 39,1   | 1,1      | 1,1    | 29,0        | 13,6      | 18     | 0,55     | 0,55   | 26,0       |
|        | 20               | 32,3      | 37,8   | 2,2      | 2,2    | 36,5        | 10,6      | 16,7   | 1,1      | 1,1    | 32,5       |
|        | 30               | 29,0      | 36,3   | 3,0      | 3,0    | 38,0        | -         | 15,5   | -        | 1,5    | 34,0       |
|        | 40               | 26,4      | 35,5   | 4,0      | 4,0    | 48,0        | -         | 14,4   | -        | 1,5    | 34,0       |
|        | 50               | 23,7      | 34,4   | 4,0      | 4,0    | 48,0        | -         | 13,3   | -        | 2,2    | 39,0       |
|        | 60               | 21,1      | 33,5   | 5,5      | 5,5    | 58,0        | -         | 12,2   | -        | 3,0    | 43,0       |
|        | 70               | 18,5      | 32,2   | 5,5      | 5,5    | 58,0        | -         | 11,1   | -        | 3,0    | 43,0       |
|        | 80               | 15,8      | 31,1   | 7,5      | 7,5    | 62,0        | -         | 9,9    | -        | 3,0    | 43,0       |
|        | 90               | 13,2      | 30,0   | 7,5      | 7,5    | 62,0        | -         | 8,8    | -        | 4,0    | 49,0       |
|        | 100              | 10,5      | 28,8   | 7,5      | 9,0    | 62,0 / 65,5 | -         | 7,7    | -        | 4,0    | 49,0       |

Performans Eğrisi



\*Pompanın grafikte gösterilen performans eğrileri 3000 devir/dakika hız, 1 ve 25 cSt viskoziteye sahip akışkanlar için verilmiştir. Söz konusu pompa 1500 devir/dakikada da çalışabilir. Bu durumda performans eğrileri debi yarıya düşecek biçimde sol tarafa ötelenmelidir.