

MPS 03 VİDALI POMPA



Uygulamalar:

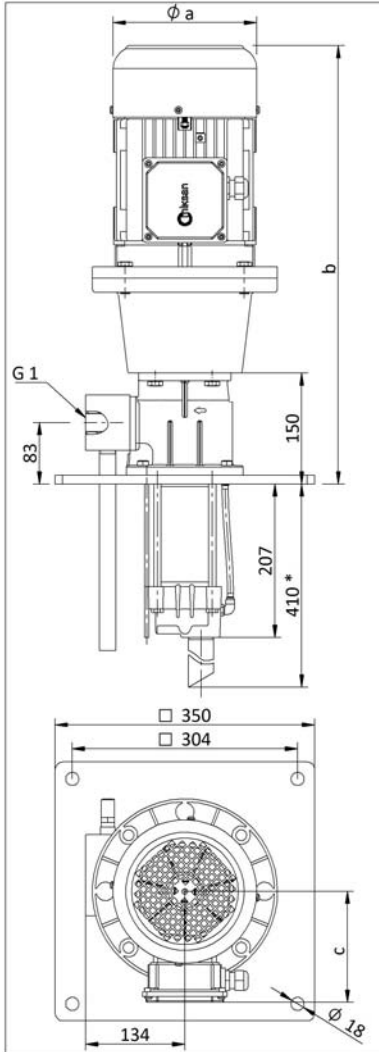
- Yüksek basınçlı, düşük debili pompalardır,
- Takım tezgahlarında delme, kesme, frezeleme, tornalama, taşlama işlemlerinde,
- Özellikle yüksek basınçtan dolayı derin delik delme proseslerinde,
- Sirkülasyon sistemlerinde, kesme-soğutma sıvısının pompalanmasında kullanılırlar.

Akışkanlar:

- Soğutma sıvıları,
- Kesme yağları,
- Taşlama yağları,
- Emülsiyonlar (en az % 5 yağ),
- Termal yağlar (detaylı bilgi için danışınız)
- Kinematik viskozitesi 1...400 mm²/s (Değişik viskozite değerleri için danışınız)

Malzemeler:

Vidalar	: Yüksek performanslı çelik, Özel sertleştirilmiş
Pompa gövdesi	: Pik - DIN GG 25
Emme gövdesi	: Pik - DIN GG 25
Çıkış gövdesi	: Pik - DIN GG 25
Pompa bağlantı flanşı ve kaplin	: Alüminyum
Döner mil dudak tipi keçe	: PTFE
O-ring	: FKM(FPM)
Emme borusu	: Çelik
Elektrik motoru	: 3 fazlı asenkron motor 2 kutuplu, 3000 d/d; 4 kutuplu, 1500 d/d (Opsiyonel) Koruma derecesi IP 54, IP 55 İzolasyon sınıfı F



BOYUTLAR

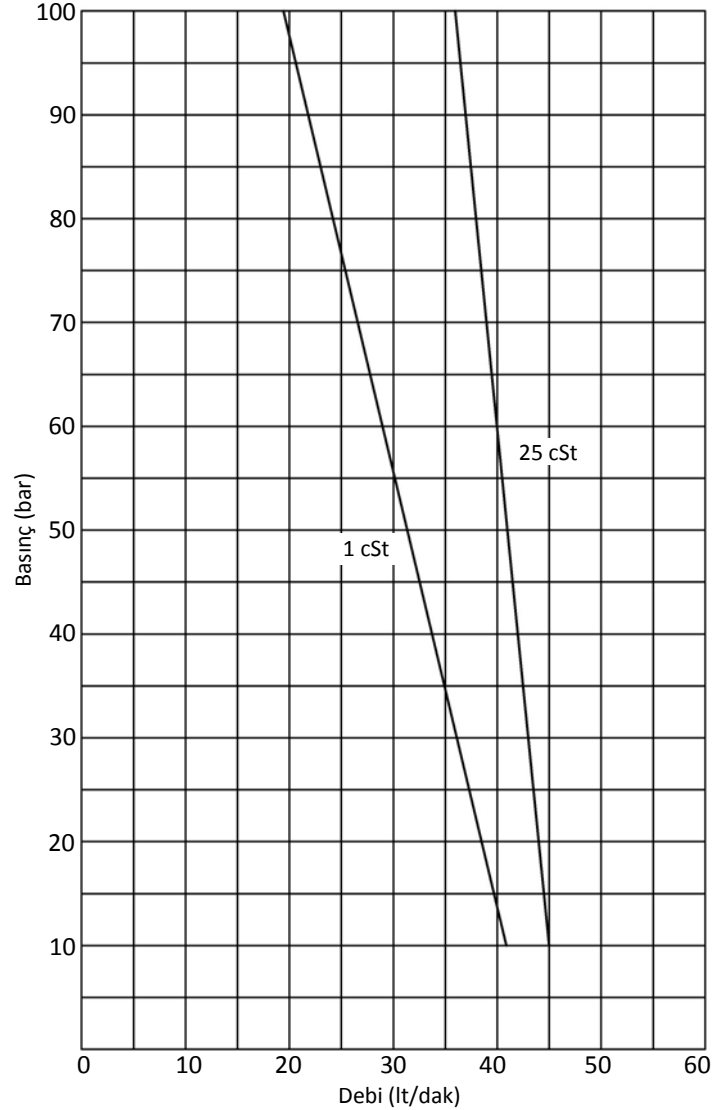
Motor		Ölçüler			Kablo Giriş Rakoru
2 Kutup	4 Kutup	a	b	c	
kW		mm			
1,1	0,55	157	485	105	M16x1,5
-	1,1	176	495	124	M20x1,5
2,2	1,5	176	520	124	M20x1,5
3	2,2/3	194	560	145	M20x1,5
4	4	218	580	157	M20x1,5
5,5	5,5	258	630	198	M25x1,5
7,5	-	258	705	198	M25x1,5
9	-	258	705	198	M25x1,5

* Standart MPS 03 pompanın dalma derinliği 410mm.'dir. İstek üzerine emme borusunun boyu değiştirilebilir.

Pompa Performansı ve Elektriksel Değerler

Model	50 Hz	3000 RPM					1500 RPM				
	Maks. Basınç bar	Debi l/dk		Motor kW		Ağırlık kg	Debi l/dk		Motor kW		Ağırlık kg
		1 cSt	25 cSt	1 cSt	25 cSt		1 cSt	25 cSt	1 cSt	25 cSt	
MPS 03	10	41,0	44,9	1,1	1,1	29,0	17,1	21	0,55	0,55	26,0
	20	38,2	43,7	2,2	2,2	36,5	14,3	19,8	1,1	1,1	32,5
	30	35,8	42,7	3,0	3,0	38,0	-	18,8	-	1,5	34,0
	40	33,4	41,7	4,0	4,0	48,0	-	17,8	-	2,2	39,0
	50	31,0	40,7	5,5	5,5	58,0	-	16,8	-	2,2	39,0
	60	28,6	39,7	5,5	5,5	58,0	-	15,8	-	3,0	43,0
	70	26,2	38,7	7,5	7,5	62,0	-	14,8	-	3,0	43,0
	80	23,8	37,6	7,5	7,5	62,0	-	13,8	-	4,0	49,0
	90	21,4	36,6	9,0	9,0	65,5	-	12,8	-	4,0	49,0
	100	19,1	35,6	9,0	9,0	65,5	-	11,7	-	5,5	61,0

Performans Eğrisi



*Pompanın grafikte gösterilen performans eğrileri 3000 devir/dakika hız, 1 ve 25 cSt viskoziteye sahip akışkanlar için verilmiştir. Söz konusu pompa 1500 devir/dakikada da çalışabilir. Bu durumda performans eğrileri debi yarıya düşecek biçimde sol tarafa ötelenmelidir.