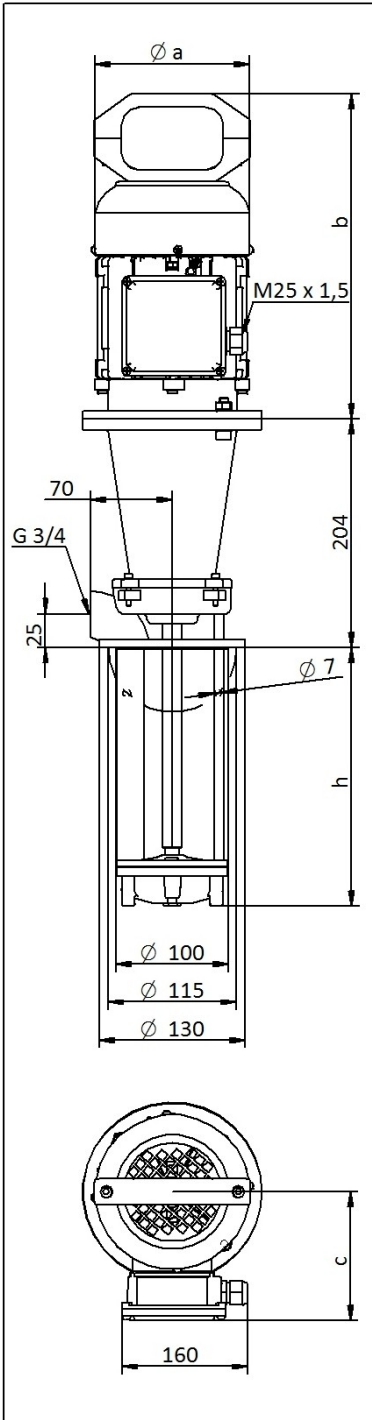


BOYUTLAR VE ELEKTRİKSEL DEĞERLER

TİP	Dalma Derinliği h (mm)	a	b	c	Ağırlık kg	Güç kW	Gerilim V(??Y)	Frekans Hz	Akım A	Devir d/d
		mm								
CP Ex 22	230	146	276	129		0.37	400	50	0.9	2840
CP Ex 27	280									

*Pompa boyutları TS EN 12157 standardına uygundur.



**Performans eğrileri kinematik viskozitesi 1 mm²/s (cSt) ve yoğunluğu 1000 kg/m³ olan akışkana göre çizilmiştir.

***Eğri toleransları TS EN ISO 9906'ya uygundur.

Performans Eğrisi

