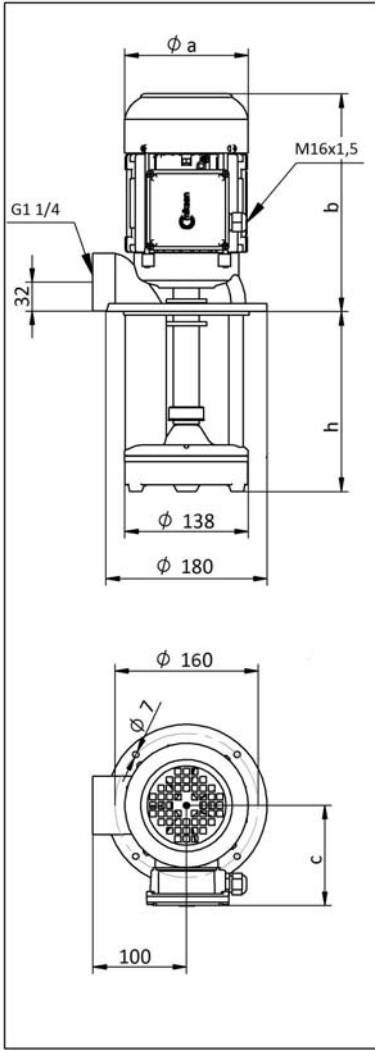


**BOYUTLAR VE ELEKTRİKSEL DEĞERLER**

TİP	Dalma Derinliği h (mm)	mm			Ağırlık kg	Güç kW	Gerilim V(Δ/Y)	Frekans Hz	Akım A	Devir d/d
		a	b	c						
EP 350/200	200	138	242	107	16.6	0,74	230/400	50	3.65/2.10	2820
EP 350/270	270				17.2					
EP 350/350	350				17.5					
EP 350/440	440				19.2					
EP 350/550	550				20.2					



\* Pompa boyutları TS EN 12157 standardına uygundur.

\*\* Performans eğrileri kinematik viskozitesi 1 mm<sup>2</sup>/s (cSt) ve yoğunluğu 1000 kg/m<sup>3</sup> olan akışkana göre çizilmiştir.

\*\*\* Eğri toleransları TS EN ISO 9906'ya uygundur.

**Performans Eğrisi**
