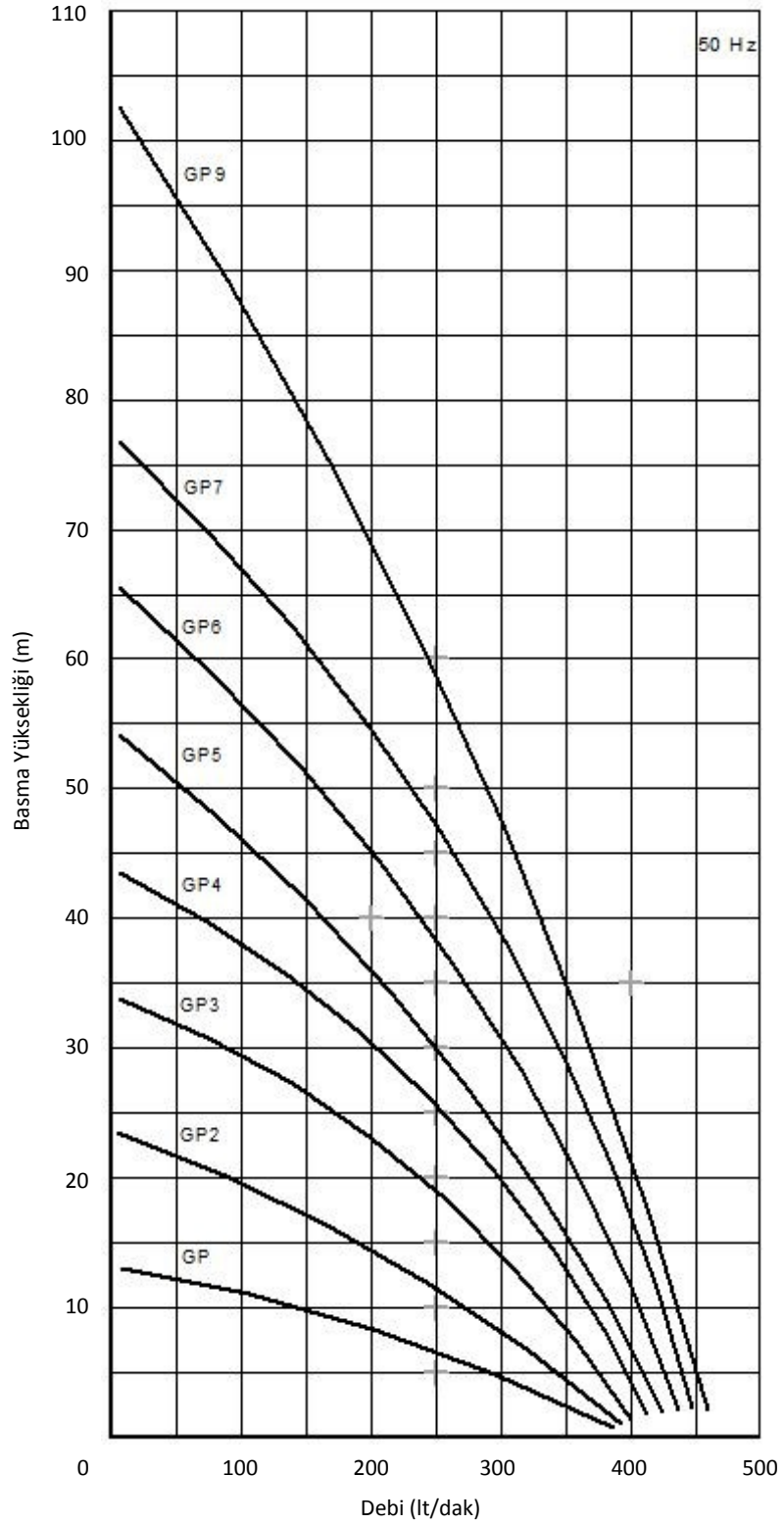




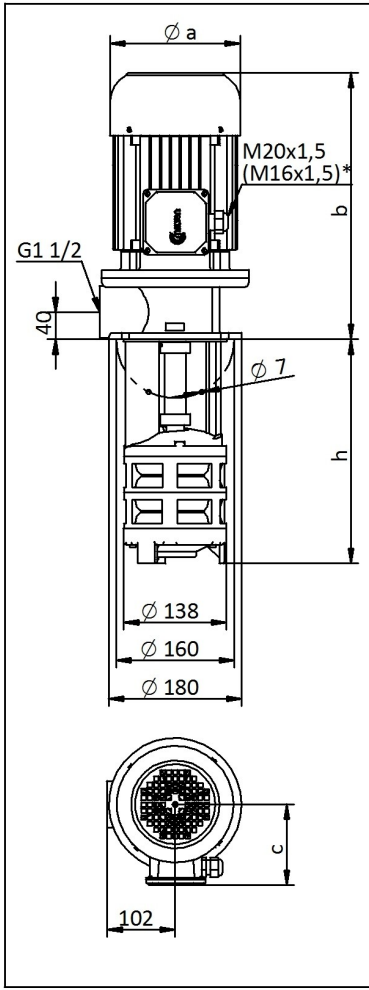
GP POMPA

Performans Eğrisi



Uygulamalar:

- Takım tezgahlarında özellikle taşlama işlemlerinde,
- Kesme, tornalama, frezeleme, delme uygulamalarında,
- Filtreleme sistemlerinde,
- Sirkülasyon sistemlerinde, kesme-soğutma sıvısının pompalanmasında kullanılırlar.

BOYUTLAR VE ELEKTRİKSEL DEĞERLER


TİP	Dalma Derinliği h (mm)	mm			Ağırlık kg	Güç kW	Gerilim V(Δ/Y)	Frekans Hz	Akım A	Devir d/d
		a	b	c						
GP /200	200	157	320	110	20	1.1	230/400	50	4.5/2.6	2815
GP /270	270				21					
GP /350	350				22					
GP /440	440				23					
GP /550	550				24					
GP -2/190	190	176	340	122	26	1.5	230/400	50	6.2/3.6	2840
GP -2/250	250				27					
GP -2/320	320				28					
GP -2/400	400				29					
GP -2/490	490				30					
GP -2/600	600				31					
GP -3/240	240	176	364	124.5	31	2.2	230/400	50	8.7/5.0	2840
GP -3/300	300				32					
GP -3/370	370				33					
GP -3/450	450				34					
GP -3/540	540				35					
GP -3/650	650				36					
GP -4/290	290	176	364	124.5	35	2.2	230/400	50	8.7/5.0	2840
GP -4/350	350				36					
GP -4/420	420				37					
GP -4/500	500				38					
GP -4/490	590				39					
GP -4/700	700				40					
GP -5/340	340	194	398	145	41	3	230/400	50	11.1/6.6	2880
GP -5/400	400				42					
GP -5/470	470				43					
GP -5/550	550				44					
GP -5/640	640				45					
GP -6/390	390	194	398	145	47	4	230/400	50	13.0/7.5	2885
GP -6/450	450				48					
GP -6/520	520				49					
GP -6/600	600				50					
GP -6/690	690				51					
GP -7/440	440	194	398	145	50	4	230/400	50	13.0/7.5	2885
GP -7/500	500				51					
GP -7/570	570				52					
GP -7/650	650				53					
GP -9/520	520	218	420	168	56	5.5	230/400	50	18.0/10.4	2885
GP -9/600	600				57					
GP -9/670	670				58					
GP -9/750	750				59					

* GP 1 kademe pompalarda M16x1,5 rakor kullanılır.

** Performans eğrileri kinematik viskozitesi 1 mm²/s (cSt) ve yoğunluğu 1000 kg/m³ olan akışkana göre çizilmiştir.

*** Eğri toleransları TS EN ISO 9906'ya uygundur.

Akışkanlar:

- Soğutma sıvıları,
- Kesme yağları,
- Taşlama yağları,
- Su,
- Akışkan sıcaklığı 0...80 °C
- Kinematik viskozitesi 1...90 mm²/s
- Max. 8 mm çapında parçacık içeren akışkanlar.

Malzemeler:

- Pompa gövdesi : Pik - DIN GG 25
- Salyangoz : Pik - DIN GG 25
- Çark : Pirinç
- Pompa mili : İmalat çeliği - AISI 1040 (DIN C35)
- Elektrik motoru : 3 fazlı asenkron motor
2 kutuplu, 2900 d/d
Koruma derecesi IP 55