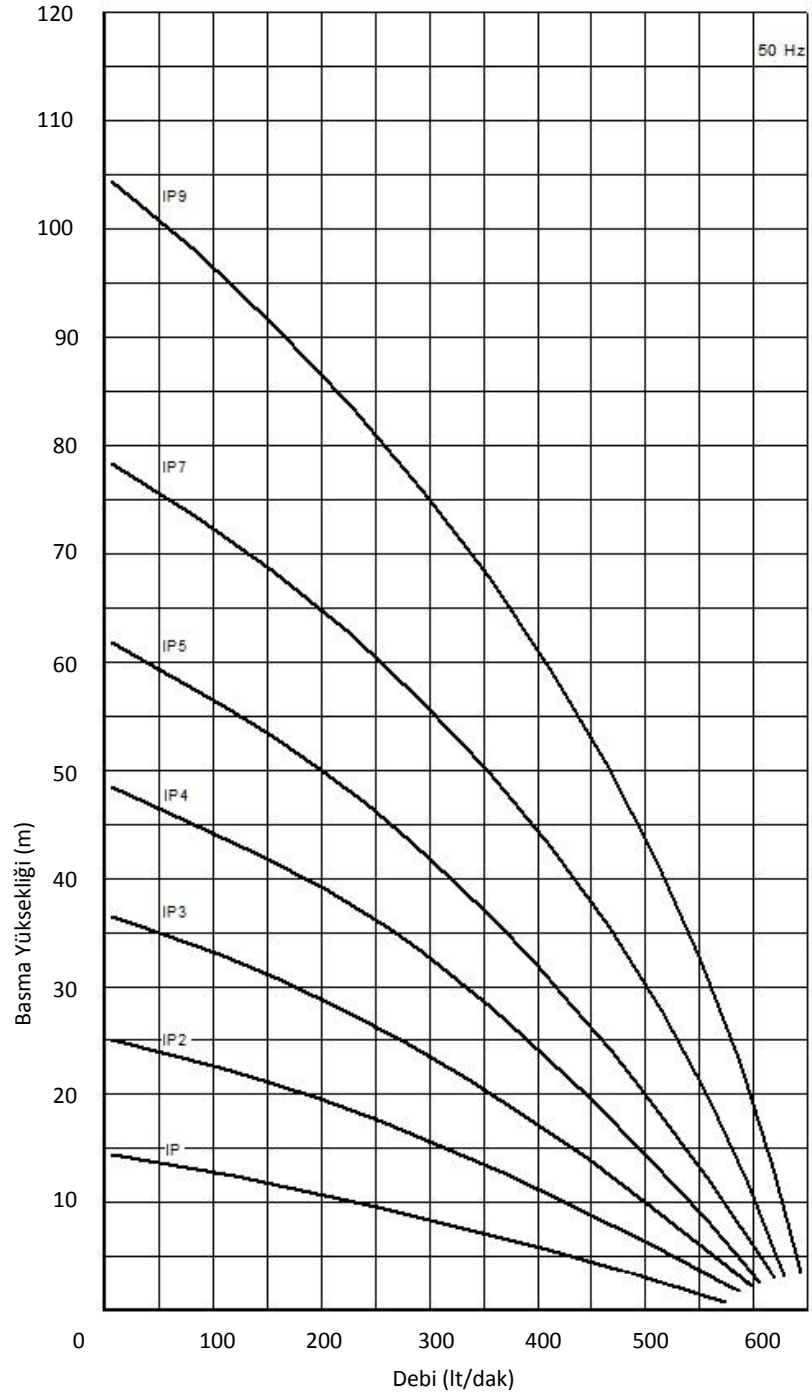


IP POMPA

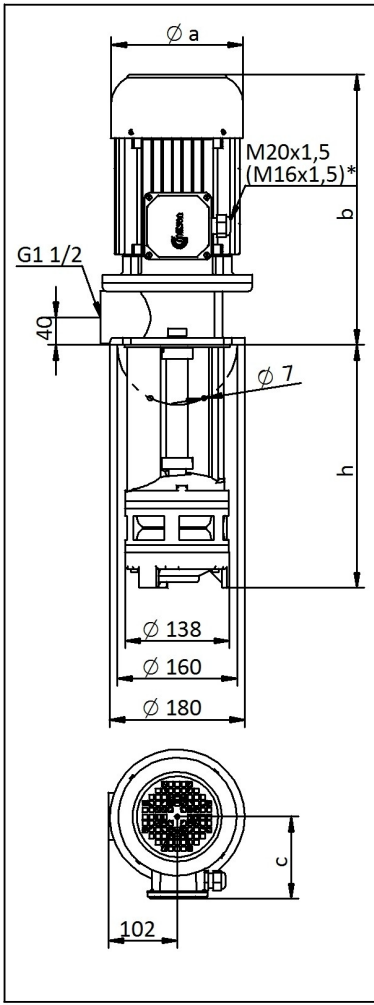


Performans Eğrisi



Uygulamalar:

- Takım tezgahlarında özellikle taşlama işlemlerinde,
- Kesme, tornalama, frezeleme, delme uygulamalarında,
- Filtreleme sistemlerinde,
- Sirkülasyon sistemlerinde, kesme-soğutma sıvısının pompalanmasında kullanılırlar.

BOYUTLAR VE ELEKTRİKSEL DEĞERLER


TİP	Dalma Derinliği h (mm)	mm			Ağırlık kg	Güç kW	Gerilim V(Δ/Y)	Frekans Hz	Akım A	Devir d/d
		a	b	c						
IP /210	210	157	320	110	20	1.1	230/400	50	4.8/2.8	2800
IP /280	280				21					
IP /360	360				22					
IP /450	450				23					
IP /550	550				24					
IP -2/210	210	176	364	122	29	2.2	230/400	50	8.4/4.8	2850
IP -2/270	270				30					
IP -2/340	340				31					
IP -2/420	420				32					
IP -2/510	510				33					
IP -2/620	620				34					
IP -3/270	270	194	398	145	36	3.0	230/400	50	11.9/6.9	2870
IP -3/330	330				37					
IP -3/400	400				38					
IP -3/480	480				39					
IP -3/570	570				40					
IP -3/680	680				41					
IP -4/330	330	218	420	168	42	4.0	230/400	50	13.0/7.5	2885
IP -4/390	390				43					
IP -4/460	460				44					
IP -4/540	540				45					
IP -4/630	630				46					
IP -4/740	740				47					
IP -5/390	390	218	420	168	48	5.5	230/400	50	18.0/10.4	2885
IP -5/450	450				49					
IP -5/520	520				50					
IP -5/600	600				51					
IP -5/690	690				52					
IP -7/510	510	258	458	198	70	7.5	400Δ	50	13.5	2910
IP -7/570	570				71					
IP -7/640	640				72					
IP -7/720	720				73					
IP -7/810	810				74					
IP -9/630	630	258	496	198	86	11.0	400Δ	50	19.5	2850
IP -9/690	690				87					
IP -9/760	760				88					

* IP 1 kademe pompalarda M16x1,5 rakor kullanılır.

** Performans eğrileri kinematik viskozitesi 1 mm²/s (cSt) ve yoğunluğu 1000 kg/m³ olan akışkana göre çizilmiştir.

*** Eğri toleransları TS EN ISO 9906'ya uygundur.

Akışkanlar:

- Soğutma sıvıları,
- Kesme yağları,
- Taşlama yağları,
- Su,
- Akışkan sıcaklığı 0...80 °C
- Kinematik viskozitesi 1...90 mm²/s
- Max. 8 mm çapında parçacık içeren akışkanlar.

Malzemeler:

- Pompa gövdesi : Pik - DIN GG 25
- Salyangoz : Pik - DIN GG 25
- Çark : Hassas döküm çelik - AISI 4140 (DIN 42CrMo4)
- Pompa mili : İmalat çeliği - AISI 1040 (DIN C35)
- Elektrik motoru : 3 fazlı asenkron motor
2 kutuplu, 2900 d/d
Koruma derecesi IP 55