



JB 200 POMPA

Uygulamalar:

- Takım tezgahlarında kesme, tornalama, frezeleme, delme, taşlama işlemlerinde,
- Filtreleme sistemlerinde,
- Arıtma sistemlerinde,
- Soğutma sistemlerinde,
- Sirkülasyon sistemlerinde, kesme-soğutma sıvısının pompalanmasında kullanılırlar.

Akışkanlar:

- Soğutma sıvıları,
- Kesme yağları,
- Taşlama yağları,
- Su,
- Akışkan sıcaklığı 0...80 °C
- Kinematik viskozitesi 1...90 mm²/s
- Max. 10 mm çapında parçacık içeren akışkanlar.

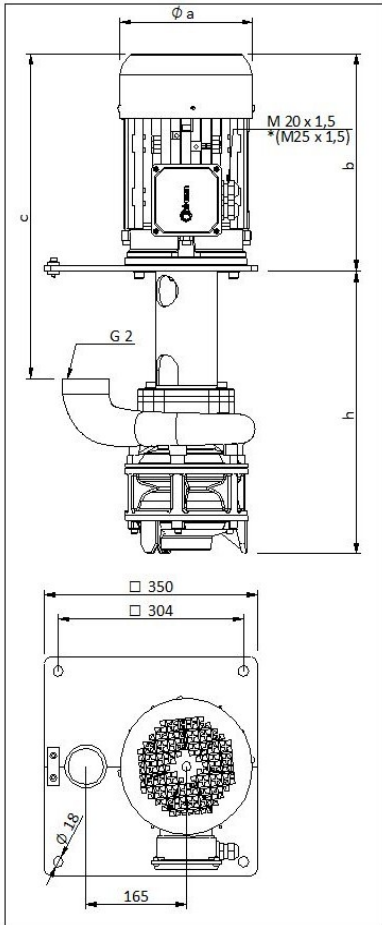
Malzemeler:

Pompa gövdesi	: Pik - DIN GG 25
Salyangoz	: Pik - DIN GG 25
Çark	: Hassas döküm çelik - AISI 4140 (DIN 42CrMo4)
Pompa mili	: İmalat çeliği - AISI 1040 (DIN C35)
Elektrik motoru	: 3 fazlı asenkron motor 2 kutuplu, 2870 d/d Koruma derecesi IP 54

* JB 200 pompalar opsiyonel olarak aksenel önçark ile çalışabilir.

** Daha büyük dalma derinlikleri için lütfen bizimle iletişime geçiniz.

BOYUTLAR VE ELEKTRİKSEL DEĞERLER



TİP	Dalma Derinliği h (mm)	a	b	c	Ağırlık kg	Güç kW	Gerilim V(Δ/Y)	Frekans Hz	Akım A	Devir d/d
		mm								
JB 201/300	300	176	277	450	26.5	1.5	230/400	50	6.44/3.72	2860
JB 201/520	520			670	34.0					
JB 202/375	375	194	335	508	44.0	3.0	230/400	50	11.95/6.9	2870
JB 202/595	595			728	51.3					
JB 203/450	450	218	346	519	60.5	5.5	230/400	50	18.0/10.4	2885
JB 203/670	670			739	67.8					
JB 204/525	525	258	393	566	83.3	7,5	400 Δ	50	13.5	2910
JB 204/745	745			786	90.5					

* Performans eğrileri kinematik viskozitesi 1 mm²/s (cSt) ve yoğunluğu 1000 kg/m³ olan akışkana göre çizilmiştir.

** Eğri toleransları TS EN ISO 9906'ya uygundur.

