



JB 420 POMPA

Uygulamalar:

- Takım tezgahlarında kesme, tornalama, frezeleme, delme, taşlama işlemlerinde,
- Filtreleme sistemlerinde,
- Arıtma sistemlerinde,
- Soğutma sistemlerinde,
- Sirkülasyon sistemlerinde, kesme-soğutma sıvısının pompalanmasında kullanılırlar.

Akışkanlar:

- Soğutma sıvıları,
- Kesme yağları,
- Taşlama yağları,
- Su,
- Akışkan sıcaklığı 0...80 °C
- Kinematik viskozitesi 1...90 mm²/s
- Max. 10 mm çapında parçacık içeren akışkanlar.

Malzemeler:

Pompa gövdesi	: Pik - DIN GG 25
Salyangoz	: Pik - DIN GG 25
Çark	: Hassas döküm çelik - AISI 4140 (DIN 42CrMo4)
Pompa mili	: İmalat çeliği - AISI 1040 (DIN C35)
Elektrik motoru	: 3 fazlı asenkron motor 2 kutuplu, 2870 d/d Koruma derecesi IP 54

* JB 420 pompalar opsiyonel olarak aksenal önçark ile çalışabilir.

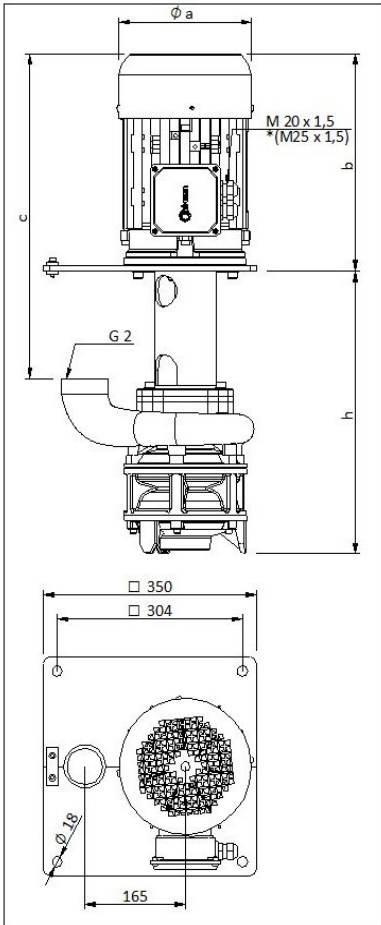
** Daha büyük dalma derinlikleri için lütfen bizimle iletişime geçiniz.

BOYUTLAR VE ELEKTRİKSEL DEĞERLER

TİP	Dalma Derinliği h (mm)	Ağırlık			Güç kW	Gerilim V(Δ/Y)	Frekans Hz	Akım A	Devir d/d	
		a	b	c						
JB 421/300	300	194	335	450	33.0	3.0	230/400	50	11.95/6.9	2870
JB 421/520	520			739	40.5					
JB 422/375	375	218	346	519	52.1	5.5	230/400	50	18.0/10.4	2885
JB 422/595	595			739	59.4					
JB 423/450	450	258	389	562	75.6	7.5	400Δ	50	13.5	2910
JB 423/670	670			782	83.0					
JB 424/525	525	258	393	566	94.5	11.0	400Δ	50	19.50	2850
JB 424/745	745			786	101.9					

* Performans eğrileri kinematik viskozitesi 1 mm²/s (cSt) ve yoğunluğu 1000 kg/m³ olan akışkana göre çizilmiştir.

** Eğri toleransları TS EN ISO 9906'ya uygundur.



Performans Eğrisi

