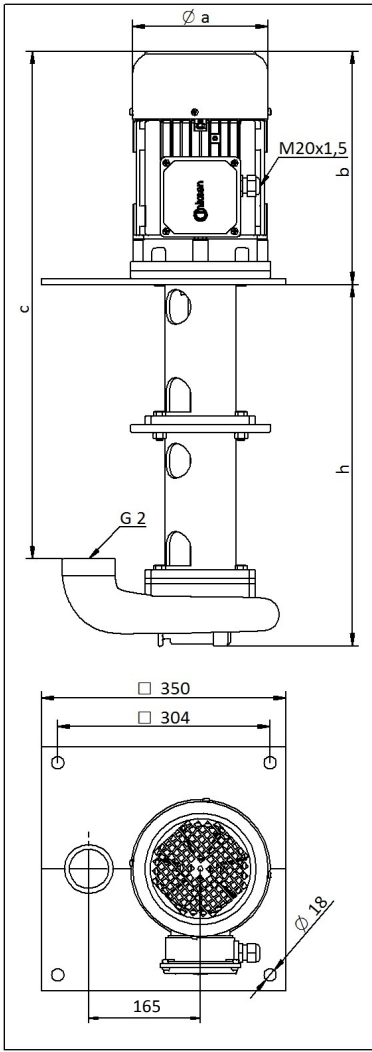


### BOYUTLAR VE ELEKTRİKSEL DEĞERLER

TİP	Dalma Derinliği h (mm)	Boyutlar (mm)			Ağırlık kg	Güç kW	Gerilim V(Δ/Y)	Frekans Hz	Akım A	Devir d/d
		a	b	c						
JD 200/345	345	194	335	545	35.0	3.0	230/400	50	11.95/6.9	2870
JD 200/565	565			765	42.0					
JD 320/345	345	218	357	565	45.0	4.0	230/400	50	13.0/7.5	2885
JD 320/565	565			785	52.0					
JD 370/345	345	218	357	565	50.0	5.5	230/400	50	18.0/10.4	2885
JD 370/565	565			785	57.0					
JD 370/345-4	345	176	277	565	32.0	1.1	230/400	50	5.0/2.9	1410
JD 370/565-4	565			785	39.0					

\* Performans eğrileri kinematik viskozitesi 1 mm<sup>2</sup>/s (cSt) ve yoğunluğu 1000 kg/m<sup>3</sup> olan akışkana göre çizilmiştir.

\*\* Eğri toleransları TS EN ISO 9906'ya uygundur.



### Performans Eğrisi

