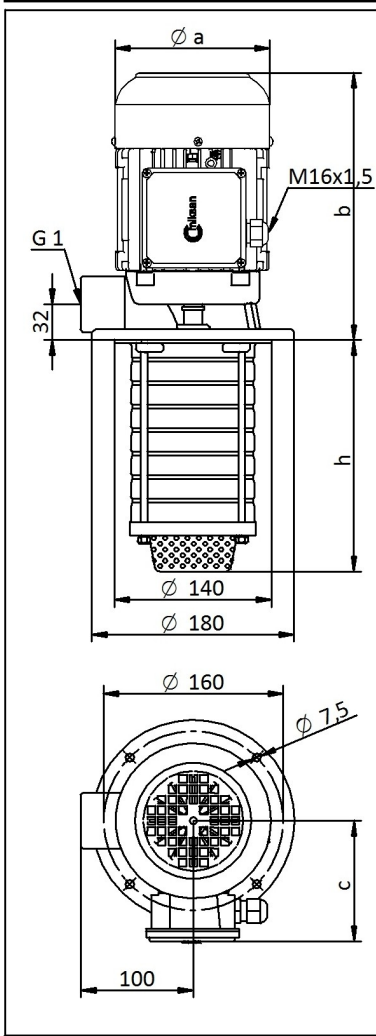


BOYUTLAR VE ELEKTRİKSEL DEĞERLER



TİP	Dalma Derinliği h (mm)	mm			Ağırlık kg	Güç kW	Gerilim V(Δ/Y)	Frekans Hz	Akım A	Devir d/d
		a	b	c						
HCA 02	143	138	241	107	12.1	230/400	50	1.73/1.0	2800	
HCA 03	143				12.4			2.32/1.34	2780	
HCA 04	164				12.7			2.32/1.34	2780	
HCA 05	185				13.0	0.74		3.4/2.0	2790	
HCA 06	206				13.3	0.74		3.4/2.0	2790	
HCA 07	227				13.7	0.90		4.58/2.65	2825	

* Performans eğrileri kinematik viskozitesi 1 mm²/s (cSt) ve yoğunluğu 1000 kg/m³ olan akışkana göre çizilmiştir.

** Eğri toleransları TS EN ISO 9906'ya uygundur.

Performans Eğrisi

