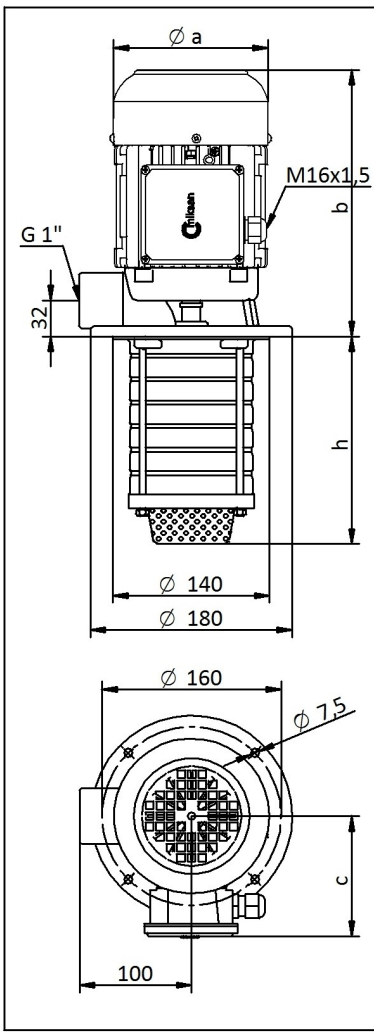


BOYUTLAR VE ELEKTRİKSEL DEĞERLER

TİP	Dalma Derinliği h (mm)	a	b	c	Ağırlık kg	Güç kW	Gerilim V(Δ/Y)	Frekans Hz	Akım A	Devir d/d
HDA 02	143	138	241	107	12.1	0.55	230/400	50	2.32/1.34	2780
HDA 03	143				12.4	0.55	230/400		2.32/1.34	2780
HDA 04	164				12.7	0.74	230/400		3.4/2.0	2790
HDA 05	185				13.0	0.90	230/400		4.58/2.65	2825
HDA 06	206				13.3	0.90	230/400		4.58/2.65	2825

* Performans eğrileri kinematik viskozitesi 1 mm²/s (cSt) ve yoğunluğu 1000 kg/m³ olan akışkana göre çizilmiştir.

** Eğri toleransları TS EN ISO 9906'ya uygundur.



Performans Eğrisi

