

## MPS 04 VİDALI POMPA



### Uygulamalar:

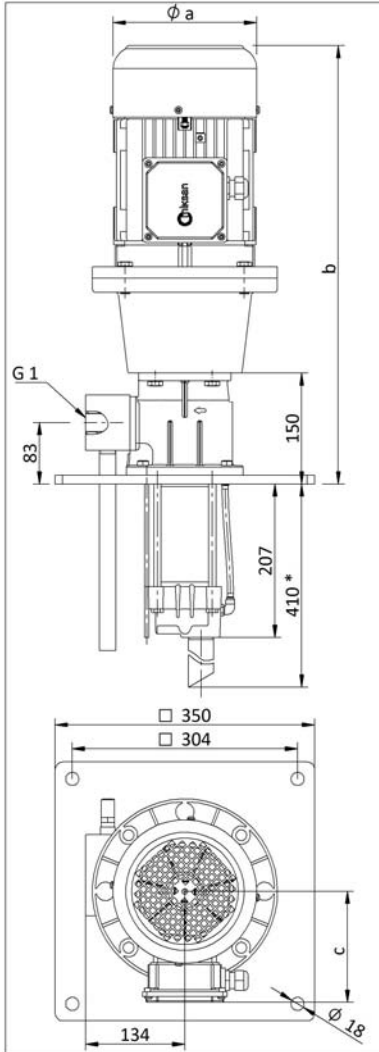
- Yüksek basınçlı, düşük debili pompalardır,
- Takım tezgahlarında delme, kesme, frezeleme, tornalama, taşlama işlemlerinde,
- Özellikle yüksek basınçtan dolayı derin delik delme proseslerinde,
- Sirkülasyon sistemlerinde, kesme-soğutma sıvısının pompalanmasında kullanılırlar.

### Akışkanlar:

- Soğutma sıvıları,
- Kesme yağları,
- Taşlama yağları,
- Emülsiyonlar (en az % 5 yağ),
- Termal yağlar ( detaylı bilgi için danışınız)
- Kinematik viskozitesi 1...400 mm<sup>2</sup>/s (Değişik viskozite değerleri için danışınız)

### Malzemeler:

Vidalar	: Yüksek performanslı çelik, Özel sertleştirilmiş
Pompa gövdesi	: Pik - DIN GG 25
Emme gövdesi	: Pik - DIN GG 25
Çıkış gövdesi	: Pik - DIN GG 25
Pompa bağlantı flanşı ve kaplin	: Alüminyum
Döner mil dudak tipi keçe	: PTFE
O-ring	: FKM(FPM)
Emme borusu	: Çelik
Elektrik motoru	: 3 fazlı asenkron motor 2 kutuplu, 3000 d/d; 4 kutuplu, 1500 d/d (Opsiyonel) Koruma derecesi IP 54, IP 55 İzolasyon sınıfı F



### BOYUTLAR

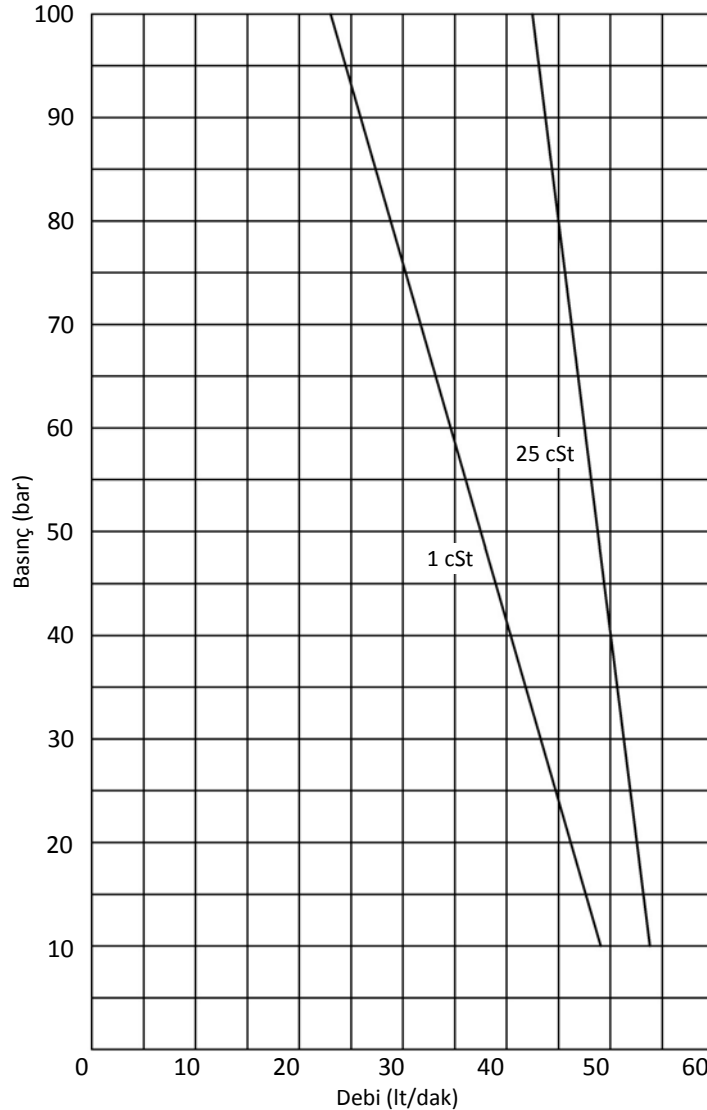
Motor		Ölçüler			Kablo Giriş Rakoru
2 Kutup	4 Kutup	a	b	c	
kW		mm			
-	0,75	157	485	105	M16x1,5
1,5	1,1	176	495	124	M20x1,5
2,2	-	176	520	124	M20x1,5
3	2,2/3	194	560	145	M20x1,5
4	4	218	580	157	M20x1,5
5,5	5,5	258	630	198	M25x1,5
7,5	-	258	705	198	M25x1,5
9	-	258	705	198	M25x1,5
11	-	258	705	198	M25x1,5

\* Standart MPS 04 pompanın dalma derinliği 410mm.'dir. İstek üzerine emme borusunun boyu değiştirilebilir.

### Pompa Performansı ve Elektriksel Değerler

Model	50 Hz	3000 RPM					1500 RPM				
	Maks. Basınç bar	Debi l/dk		Motor kW		Ağırlık kg	Debi l/dk		Motor kW		Ağırlık kg
		1 cSt	25 cSt	1 cSt	25 cSt		1 cSt	25 cSt	1 cSt	25 cSt	
MPS 04	10	48,8	53,4	1,5	1,5	31,0	20,4	25,0	0,75	0,75	29,0
	20	45,5	52,0	2,2	3,0	31 / 38	17	23,6	1,1	1,1	32,5
	30	42,6	50,8	4,0	4,0	48,0	-	22,4	-	2,2	39,0
	40	39,8	49,6	5,5	5,5	58,0	-	21,2	-	2,2	39,0
	50	36,9	48,4	5,5	5,5	58,0	-	20,0	-	3,0	43,0
	60	34,1	47,2	7,5	7,5	62,0	-	18,8	-	3,0	43,0
	70	31,2	46,0	7,5	7,5	62,0	-	17,6	-	4,0	49,0
	80	28,4	44,8	9,0	9,0	65,5	-	16,4	-	4,0	49,0
	90	25,5	43,6	9,0	9,0	65,5	-	15,2	-	5,5	61,0
	100	22,7	42,4	11,0	11,0	70,0	-	14,0	-	5,5	61,0

Performans Eğrisi



\*Pompanın grafikte gösterilen performans eğrileri 3000 devir/dakika hız, 1 ve 25 cSt viskoziteye sahip akışkanlar için verilmiştir. Söz konusu pompa 1500 devir/dakikada da çalışabilir. Bu durumda performans eğrileri debi yarıya düşecek biçimde sol tarafa ötelenmelidir.